

ДГМА

Кафедра «Комп'ютеризованого дизайну та моделювання процесів та машин»

Спеціальність: 7 (8).090206 - **ОТП**

Триместр _____

дисципліна

«НАУКОВО-ДОСЛІДНА РОБОТА ЗА ТЕМОЮ МАГІСТЕРСЬКОЇ РОБОТИ»

Залікова робота

Затверджене на засіданні кафедри **МПФ**

протокол № _____ від « _____ » _____ 20__ г.

Лектор _____ **Я.Е. Пьщ**

Завідуючий кафедри Кдімпр _____ ..О.Е.Марков

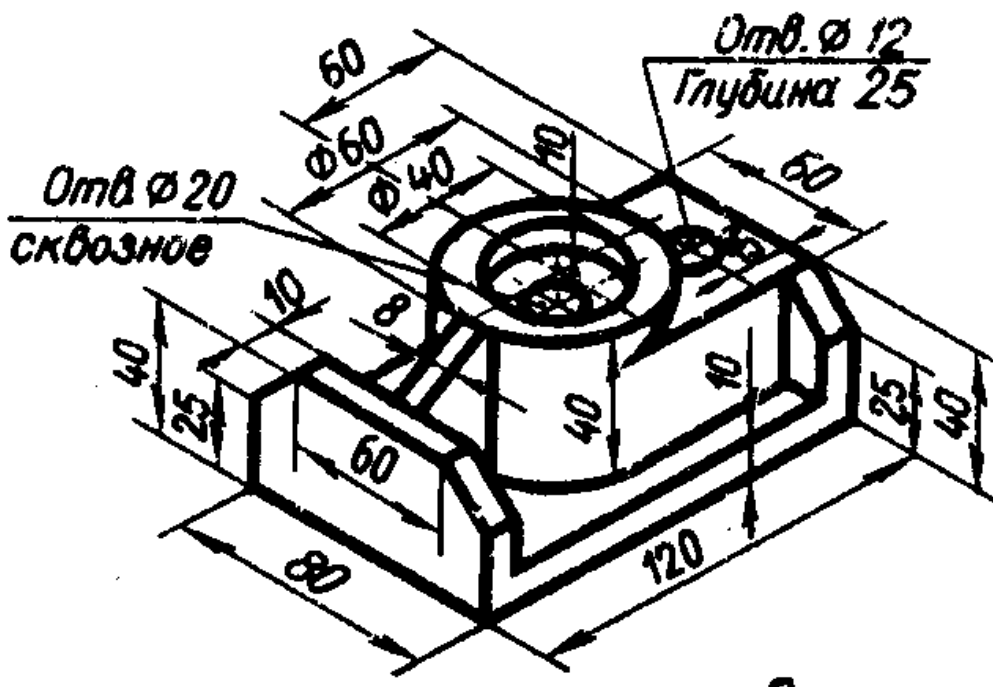
Квиток № ____

Теоретична частина

- 1 Поняття науки, наукових законів і теорій. Пізнавальні завдання науки.
- 2 Поняття інформації, види інформації основний інформаційний фонд. Види джерел
- 3 Методика прямих вимірів
- 4 Оформлення матеріалів дослідження, загальні правила.

Практична частина

Побудувати твердотельною модель деталі «опора» (матеріал – сталь 30Л) і визначити напруги, що виникають у виробі при навантаженні $P_{OC} = 120 \text{ кН}$, $P_{РАД} = 200 \text{ кН}$



Опора